



DOUBLE OCTOMILL™

PRODUKTPROGRAMM

SECO 



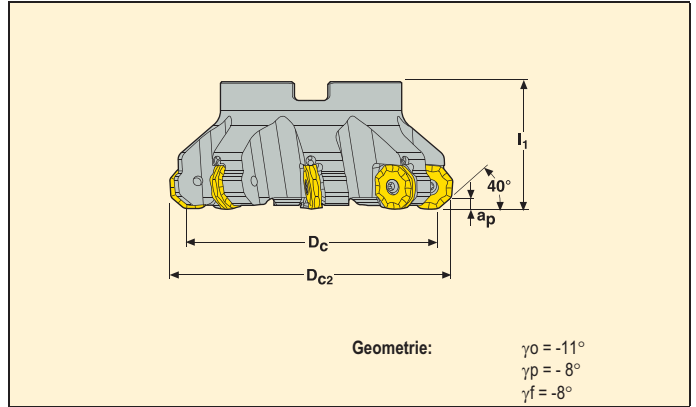
SECO

R220,48-C/25-01-88

Double Octomill 220.48-09



- Wendeplatten-Wahl und Schnittdaten siehe Seite 6.
- Wendeplatten siehe Seite 7.



Teilung	Best.-Nr.	Abmessungen in mm							
		D _c	D _{c2}	l ₁	a _p				
Normal	R220.48 -0063-09-05S	63	78	40	6	5	0,6	4900	ONMU09
	-0080-09-06S	80	95	50	6	6	1,1	4400	ONMU09
	-0100-09-07S	100	115	50	6	7	1,8	3900	ONMU09
	-0125-09-08S	125	140	63	6	8	3,0	3500	ONMU09
	-8160-09-10S	160	175	63	6	10	4,4	3100	ONMU09
	-8200-09-12S	200	215	63	6	12	6,2	2700	ONMU09
	-8250-09-16S	250	265	63	6	16	13,5	2500	ONMU09
-8315-09-20S	315	330	80	6	20	27,8	2200	ONMU09	

Ersatzteile

	Spannschraube	Schlüssel*
Fräser		
R220.48..	C05013-T20P	T20P-4

* Drehmoment 6,0 Nm.

Aufspannung

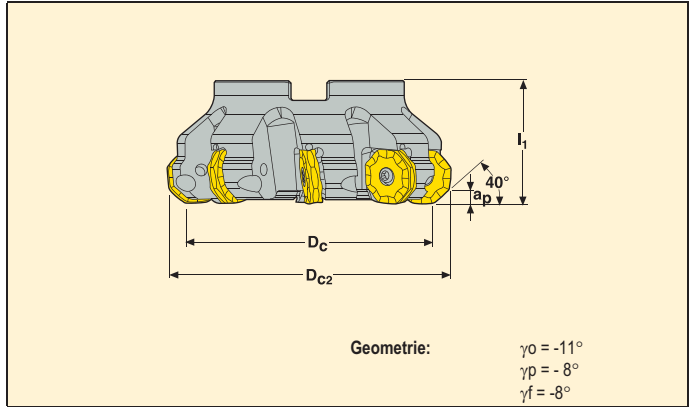
Fräser	Abmessungen in mm						Fräser-dorn	Spindel
	dm _m	D _{sm}	B _{kw}	c	d _{hc1}	d _{hc2}		
R220.48-0063	22	47	10,4	7	-	-	22	-
R220.48-0080	27	62	12,4	7	-	-	27	-
R220.48-0100	32	77	14,4	8	-	-	32	-
R220.48-0125	40	90	16,4	9	-	-	40	-
R220.48-8160	40	90	16,4	9	66,7	-	40	ISO40
R220.48-8200	60	130	25,7	14	101,6	-	-	ISO50
R220.48-8250	60	130	25,7	14	101,6	177,8	-	ISO50
R220.48-8315	60	225	25,7	14	101,6	177,8	-	ISO50,ISO60

Liefermöglichkeit siehe gültige Preis- und Lagerliste.

Double Octomill 220.48-09



- Wendeplatten-Wahl und Schnittdaten siehe Seite 6.
- Wendeplatten siehe Seite 7.



Teilung	Best.-Nr.	Abmessungen in mm							
		D _c	D _{c2}	l ₁	a _p				
Normal +	R220.48 -0063-09-06S	63	78	40	6	6	0,6	4900	ONMU09
	-0080-09-07S	80	95	50	6	7	1,1	4400	ONMU09
	-0100-09-08S	100	115	50	6	8	1,9	3900	ONMU09
	-0125-09-10S	125	140	63	6	10	3,3	3500	ONMU09
	-8160-09-12S	160	175	63	6	12	4,7	3100	ONMU09
	-8200-09-16S	200	215	63	6	16	6,2	2700	ONMU09
	-8250-09-20S	250	265	63	6	20	13,9	2500	ONMU09
	-8315-09-24S	315	330	80	6	24	28,5	2200	ONMU09

Ersatzteile

	Spannschraube	Schlüssel*
Fräser		
R220.48..	C05013-T20P	T20P-4

* Drehmoment 6,0 Nm.

Aufspannung

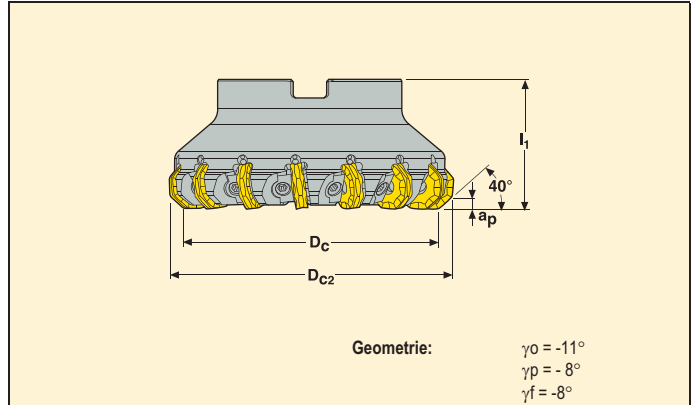
Fräser	Abmessungen in mm						Fräserdorn	Spindel
	dm _m	D _{5m}	B _{kw}	c	d _{hc1}	d _{hc2}		
R220.48-0063	22	47	10,4	7	–	–	22	–
R220.48-0080	27	62	12,4	7	–	–	27	–
R220.48-0100	32	77	14,4	8	–	–	32	–
R220.48-0125	40	90	16,4	9	–	–	40	–
R220.48-8160	40	90	16,4	9	66,7	–	40	ISO40
R220.48-8200	60	130	25,7	14	101,6	–	–	ISO50
R220.48-8250	60	130	25,7	14	101,6	177,8	–	ISO50
R220.48-8315	60	225	25,7	14	101,6	177,8	–	ISO50,ISO60

Liefermöglichkeit siehe gültige Preis- und Lagerliste.

Double Octomill 220.48-09



- Wendeplatten-Wahl und Schnittdaten siehe Seite 6.
- Wendeplatten siehe Seite 7.



Teilung	Best.-Nr.	Abmessungen in mm							
		D _c	D _{c2}	l ₁	a _p				
Eng	R220.48 -0080-09-09M	80	95	50	6	9	1,4	4400	ONMU09
	-0100-09-12M	100	115	50	6	12	2,2	3900	ONMU09
	-0125-09-15M	125	140	63	6	15	3,8	3500	ONMU09
	-8160-09-20M	160	175	63	6	20	5,4	3100	ONMU09
	-8200-09-24M	200	215	63	6	24	7,0	2700	ONMU09
	-8250-09-30M	250	265	63	6	30	15,1	2500	ONMU09
-8315-09-40M	315	330	80	6	40	30,1	2200	ONMU09	

Ersatzteile

Fräser	Keil	Keilschraube	Schlüssel*
R220.48..	 CW0816	 LD8025-T25P	 T25P-4

* Drehmoment 6,0 - 8,0 Nm.

Aufspannung

Fräser	Abmessungen in mm						Fräser-dorn	Spindel
	dm _m	D _{sm}	B _{kw}	c	d _{hc1}	d _{hc2}		
R220.48-0080	27	62	12,4	7	-	-	27	-
R220.48-0100	32	77	14,4	8	-	-	32	-
R220.48-0125	40	90	16,4	9	-	-	40	-
R220.48-8160	40	90	16,4	9	66,7	-	40	ISO40
R220.48-8200	60	130	25,7	14	101,6	-	-	ISO50
R220.48-8250	60	130	25,7	14	101,6	177,8	-	ISO50
R220.48-8315	60	225	25,7	14	101,6	177,8	-	ISO50,ISO60

Liefermöglichkeit siehe gültige Preis- und Lagerliste.

Seco Werkstoff-Gruppe	Vorschub f_z mm/Zahn	Erste Wahl	Schwierige Bearbeitungen
1	0,15–0,35	ONMU 090520ANTN-M14 MP2500	ONMU 090520ANTN-M14 T350M
2	0,15–0,35	ONMU 090520ANTN-M14 MP2500	ONMU 090520ANTN-M14 T350M
3	0,15–0,35	ONMU 090520ANTN-M14 MP2500	ONMU 090520ANTN-M14 T350M
4	0,15–0,35	ONMU 090520ANTN-M14 MP2500	ONMU 090520ANTN-M14 T350M
5	0,10–0,30	ONMU 090520ANTN-M14 MP2500	ONMU 090520ANTN-M14 T350M
6	0,10–0,20	ONMU 090520ANTN-M14 MP1500	ONMU 090520ANTN-MD16 MP1500
7	0,10–0,15	ONMU 090520ANTN-M14 MP1500	ONMU 090520ANTN-MD16 MP3000
8	0,15–0,30	ONMU 090520ANTN-M14 MP2500	ONMU 090520ANTN-M14 T350M
9	0,15–0,30	ONMU 090520ANTN-M14 MP2500	ONMU 090520ANTN-M14 T350M
10	0,15–0,25	ONMU 090520ANTN-M14 T350M	ONMU 090520ANTN-MD16 T350M
11	0,15–0,20	ONMU 090520ANTN-MD16 T350M	ONMU 090520ANTN-MD16 T350M
12	0,15–0,35	ONMU 090520ANTN-M14 MK1500	ONMU 090520ANTN-M14 MK3000
13	0,15–0,35	ONMU 090520ANTN-M14 MK1500	ONMU 090520ANTN-M14 MK3000
14	0,10–0,30	ONMU 090520ANTN-MD16 MK1500	ONMU 090520ANTN-MD16 MK3000
15	0,10–0,25	ONMU 090520ANTN-MD16 MP1500	ONMU 090520ANTN-MD16 MK3000
16	0,10–0,25	ONMU 090520ANTN-M14 MP1500	ONMU 090520ANTN-M14 MP1500
17	0,10–0,25	ONMU 090520ANTN-M14 MP1500	ONMU 090520ANTN-M14 MP1500
20	–	–	–
21	–	–	–
22	–	–	–

Schnittdaten – Volle Eingriffsbreite ($a_e / D_c = 100\%$)

Seco Werkstoff-Gruppe	Sorten																				
	MP1500			MP2500			MP3000/MK2000			T350M			F40M			MK1500			MK3000		
	Vorschub, f_z (mm/Zahn)																				
	0,15	0,25	0,35	0,15	0,25	0,35	0,15	0,25	0,35	0,15	0,25	0,35	0,15	0,25	0,35	0,15	0,25	0,35	0,15	0,25	0,35
Schnittgeschw., v_c (m/min)																					
1	390	335	295	345	295	260	330	280	250	300	255	230	260	225	200	–	–	–	320	270	240
2	340	290	260	305	260	230	285	245	215	265	225	200	230	195	175	–	–	–	280	235	210
3	285	245	215	255	215	190	240	205	180	220	185	165	190	165	145	–	–	–	230	195	175
4	260	220	195	230	195	175	220	185	165	200	170	150	175	150	130	–	–	–	210	180	160
5	210	180	160	190	160	140	180	150	135	165	140	125	140	120	110	–	–	–	170	145	130
6	155	130	115	135	115	105	130	110	100	120	100	90	105	90	80	–	–	–	125	105	95
7	50	40	–	40	35	–	40	35	–	40	30	–	35	30	–	–	–	–	40	35	–
8	255	215	190	200	170	150	195	170	150	185	160	140	170	145	130	–	–	–	195	170	150
9	220	185	165	175	150	130	170	145	130	160	140	125	150	125	110	–	–	–	170	145	130
10	185	160	140	150	125	110	145	125	110	140	120	105	125	105	95	–	–	–	145	125	110
11	145	125	–	115	100	–	115	95	–	110	90	–	100	85	–	–	–	–	115	95	–
12	230	195	175	200	170	155	190	165	145	175	150	135	155	130	115	285	245	215	185	160	140
13	205	175	155	180	155	135	170	145	130	155	135	120	135	115	105	255	220	195	165	140	125
14	185	160	140	165	140	125	155	135	120	145	125	110	125	105	95	235	200	180	150	130	115
15	150	130	–	135	115	–	125	110	–	115	100	–	100	85	–	190	160	–	125	105	–
16	1060	900	800	940	800	710	890	755	675	815	695	620	710	605	540	–	–	–	860	735	650
17	855	730	650	760	645	575	720	610	545	660	560	500	575	490	435	–	–	–	695	590	525
20	–	–	–	–	–	–	–	–	–	–	–	–	–	–	–	–	–	–	–	–	–
21	–	–	–	–	–	–	–	–	–	–	–	–	–	–	–	–	–	–	–	–	–
22	–	–	–	–	–	–	–	–	–	–	–	–	–	–	–	–	–	–	–	–	–

Oberflächengüte

WSP-Geometrie	Vorschub mm/U $< =$	R_a μ m
M14	0,45	1,0
M15	2,1	0,8
MD16	0,45	1,0
MD17	2,1	0,8

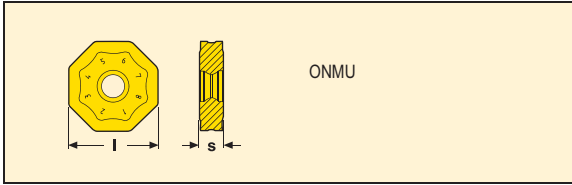
Abmessungen in mm

WSP-Geometrie	Max Schnitttiefe a_p	Breite der Planfase B
M14	6	0,45
M15	4	2,1
MD16	6	0,45
MD17	4	2,1



Die Oberflächengüte ist abhängig vom Vorschub/U des Fräasers.

ON..09



Größe	Abmessungen in mm	
	l	s
ON..09	22	5,8

Wendeplatten	Best.-Nr.	Spanwinkel	Sorten																
			Beschichtet										Unbesch.						
			MK1500	MK2000	MK3000	MP1500	MP2500	MP3000	MH1000	MS2500	T25M	T350M	F15M	F20M	F25M	F40M	S60M	HX	H15
M13 	ONMU 090520ANTN-M13*	20°	■	■	■	■	■	■											
	ONMU 090520ANTN-M14	15°	■	■	■	■	■	■											
	ONMU 090520ANTN-M15	15°	■	■	■	■	■	■											
M14/M15 	ONMU 090520ANTN-MD16	0°	■		■	■	■	■											
	ONMU 090520ANTN-MD17	0°	■		■	■	■	■											
MD16/MD17 																			

■ Lagerstandard
 Liefermöglichkeit siehe gültige Preis- und Lagerliste
 *M13 verfügbar ab Beginn 2010

ARGENTINA Seco Tools Argentina S.A. Tel: +54 11 48 92 00 60 Fax: +54 11 47 23 86 00.
AUSTRALIA Seco Tools Australia Pty. Ltd. Tel: +61 2 96 76 22 79 (local tel: 1300 55 7326) Fax: +61 2 96 76 61 58 (local fax: 1300 65 7326). **AUSTRIA** Seco Tools Ges.m.b.H Tel: +43 2253 210 40 Fax: +43 2253 210 4011. **BELGIUM** Seco Tools Benelux N.V./S.A. Tel: +32 2 389 09 60 Fax: +32 2 389 09 89. **BOSNIA** See Slovenia. **BRAZIL** Seco Tools Ind. e Com. Ltda. Tel: +55 15 2101 86 00 Fax: +55 15 2101 8606. **BULGARIA** See Sweden. **CANADA** Seco Tools Canada Inc. Tel: +1 905 693 1780 Fax: +1 905 693 1788. **CHINA** Seco Tools (Shanghai) Co., Ltd. Tel: +86 21 54 26 55 00 Fax: +86 21 64 85 56 85. **COLOMBIA** Rexco Tools Tel: +57 1 660 6030 Fax: +57 1 311 0026. **CROATIA** See Slovenia. **CZECH REPUBLIC** Seco Tools CZ s.r.o. Tel: +420 530 500 811 Fax: +420 530 500 810. **DENMARK** Seco Tools A/S Tel: +45 43 44 7600 Fax: +45 43 44 5030. **FINLAND** Seco Tools OY Tel: +358 09 2511 7200 Fax: +358 09 2511 7201. **FRANCE** Seco Tools France S.A. Tel: +33 2 48 67 27 27 Fax: +33 2 48 67 27 05, Seco EPB Tel: +33 3 88 71 38 89 Fax: +33 3 88 70 98 98, Seco Ets. Planche S.A. Tel: +33 4 74 83 26 54 Fax: +33 4 74 83 26 59. **GERMANY** Seco Tools GmbH Tel: +49 211 240 10 Fax: +49 211 240 12 75. **GREECE** Athens Mechanica Tel: +30 210 523 1284/5 Fax: +30 210 523 1286. **HUNGARY** Seco Tools KFT. Tel: +36 1 267 6720 Fax: +36 1 267 6721. **INDIA** Seco Tools India (P) Ltd. Tel: +91 21 3766 7300 Fax: +91 21 3766 7410. **INDONESIA** Seco Tools (SEA) Pte Ltd. Tel: +62 21 7918 6441/6442 Fax: +62 21 7918 6440. **ITALY** Seco Tools Italia S.p.A. Tel: +39 031 97 81 11 Fax: +39 031 97 85 91 (local fax: 840 000938). **JAPAN** Seco Tools Japan K.K. Tel: +81 3 37 33 81 11 Fax: +81 3 37 33 81 25. **MACEDONIA** See Slovenia. **MALAYSIA** Seco Tools Malaysia SDN. BHD Tel: +60 3 9059 1833 Fax: +60 3 9059 4833. **MEXICO** Seco Tools de Mexico Tel/Fax: +52 818 350 6311. **MONTENEGRO** See Slovenia. **NETHERLANDS** Seco Tools Benelux N.V. Tel: +31 183 63 66 00 Fax: +31 183 66 06 01, Seco Jabro Tools b.v. Tel: +31 77 463 24 44 Fax: +31 77 463 14 54. **NEW ZEALAND** Seco Tools New Zealand Ltd. Tel: +64 9 415 8441 Fax: +64 9 415 8442. **NORWAY** Seco Tools A/S Tel: +47 67 92 73 00 Fax: +47 67 92 73 02. **PHILIPPINES** See Singapore. **POLAND** Seco Tools (Poland) Sp. z.o.o. Tel: +48 22 637 5383 Fax: +48 22 637 5384. **PORTUGAL** Seco Tools Portugal, Lda. Tel: +351 256 371 650 Fax: +351 256 371 659. **ROMANIA** Seco Tools Romania S.R.L. Tel: +40 268 414 723 Fax: +40 268 476 772. **RUSSIA** Seco Tools Russia Tel: +7 495 680 1322 Fax: +7 495 680 6241. **SERBIA** Seco Tools SRB d.o.o Tel: +381 21 527 087 Fax: +381 21 527 093. **SINGAPORE** Seco Tools (SEA) Pte. Ltd. Tel: +65 68 41 28 02 Fax: +65 68 41 28 01. **SLOVAKIA** Seco Tools SK s.r.o. Tel: +421 33 551 3537 Fax: +421 33 551 3538. **SLOVENIA** Seco Tools SI d.o.o. Tel: +386 2 450 2340 Fax: +386 2 450 2341. **SOUTH AFRICA** Seco Tools South Africa (Pty.) Ltd. Tel: +27 11 362 2660 Fax: +27 11 362 1893. **SOUTH KOREA** Seco Tools Korea Ltd. Tel: +82 41 622 9785 Fax: +82 41 622 0985. **SPAIN** Seco Tools España S.A. Tel: +34 93 474 5533 Fax: +34 93 474 5550. **SWEDEN** Seco Tools AB Tel: +46 223 400 00 Fax: +46 223 718 60. **SWITZERLAND** Seco Tools AG Tel: +41 32 332 78 78 Fax: +41 32 332 78 79. **TAIWAN** Seco Tools (SEA) Taiwan Tel: +886 2 26 57 79 18 Fax: +886 2 26 57 94 61. **THAILAND** Seco Tools (Thailand) Co. Ltd. Tel: +66 2 74 67 801 Fax: +66 2 74 67 802. **TURKEY** Seco Tools A.S. Tel: +90 216 569 74 00 Fax: +90 216 575 73 83. **UKRAINE** Seco Tools Ukraine Tel: +38 056 790 05 44 Fax: +38 056 790 05 43. **UNITED KINGDOM** Seco Tools (U.K.) Ltd. Tel: +44 1789 76 43 41 Fax: +44 1789 76 11 70. **USA** Seco Tools Inc. Tel: +1 248 528 5200 Fax: +1 248 528 5250. **VIETNAM** Seco Tools (SEA) Pte. Ltd. Tel: +84 8 91 44 393/91 43 164 Fax: +84 8 91 43 164.



Seco Tools AB, 737 82 Fagersta, Sweden. Tel +46 223 400 00.
www.secotools.com